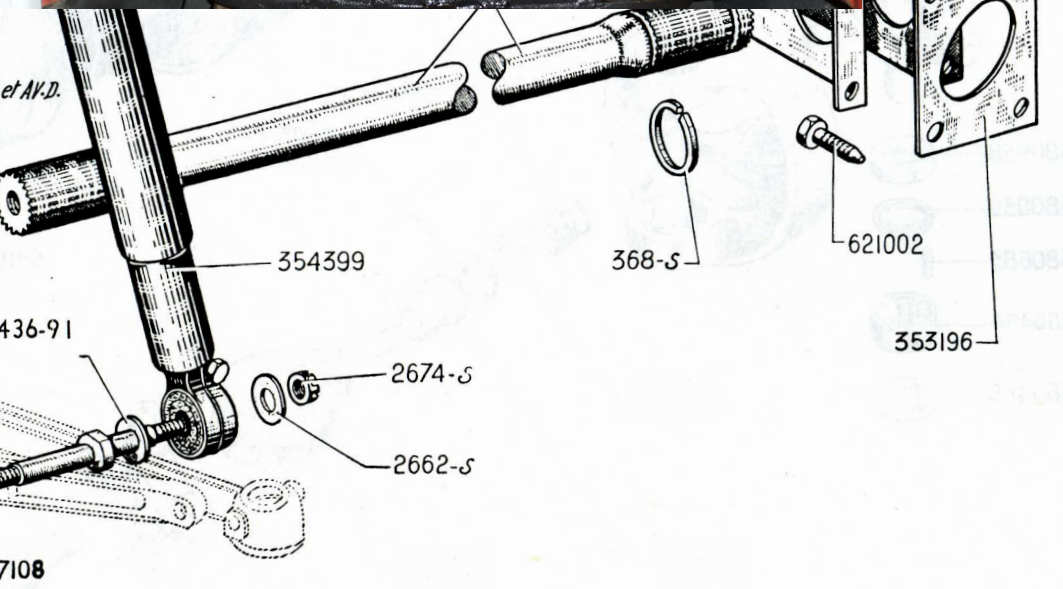
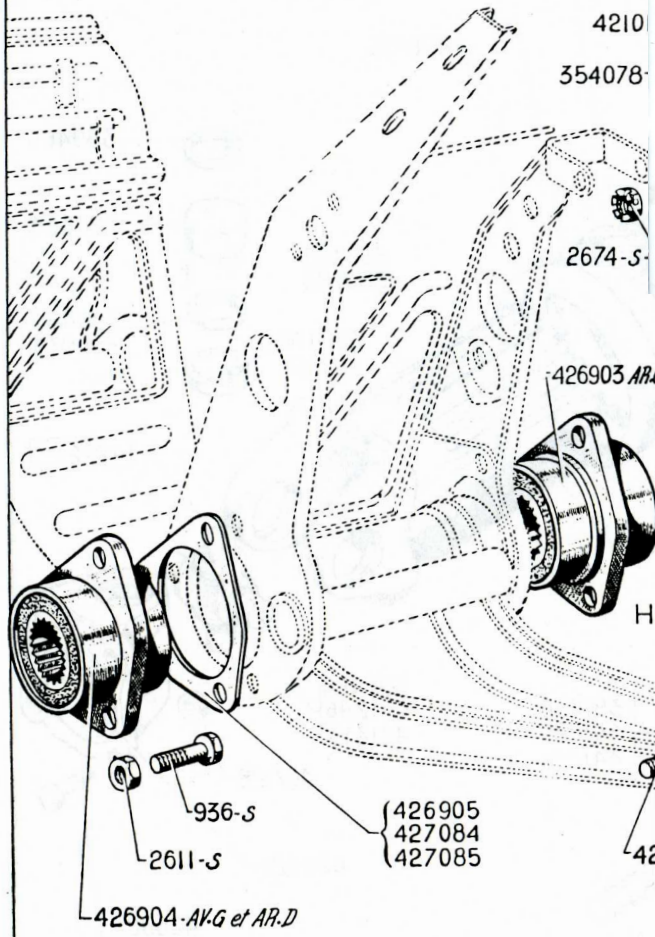
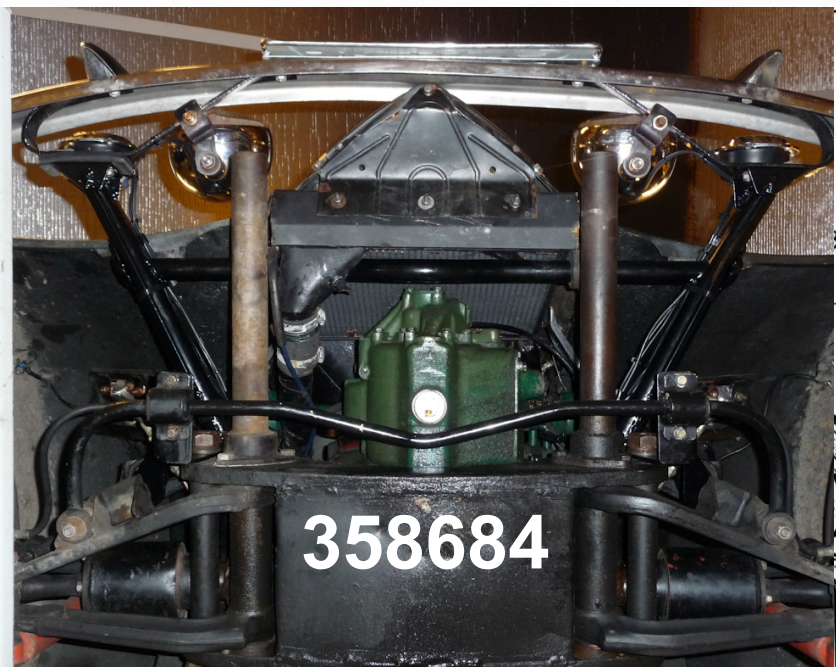


- 358.684 Barre de torsion anti-roulis. Entr'axes 884m/m (forme cintrée) Depuis Octobre 54 - 6 H. 1
- 358.685 Tube entretoise de 10x15x14 de fixat. de barre anti-roulis. Depuis Octobre 54 - 6H. 2
- 441.581 Silentbloc AV-D et AR.G (caoutchouc emmenché) Depuis Janvier 54. 2
- 441.582 Silentbloc AV.G. et AR.D. caoutchouc emmenché). Depuis Janvier 54. 2
- 441.628 Cale de réglage des silentblocs, épais. 1m/m. ALD. 1
- 358.680 Traverse sous moteur assemblé (avec vis de réglage, long. 85m/m) - 6H. 1

- 354
- 35.
- 4210
- 354078



- 358.751 Bagie caoutchouc de 25x47,5x18 de centrage de barre de torsion (R.VI) Depuis Février 55. 2